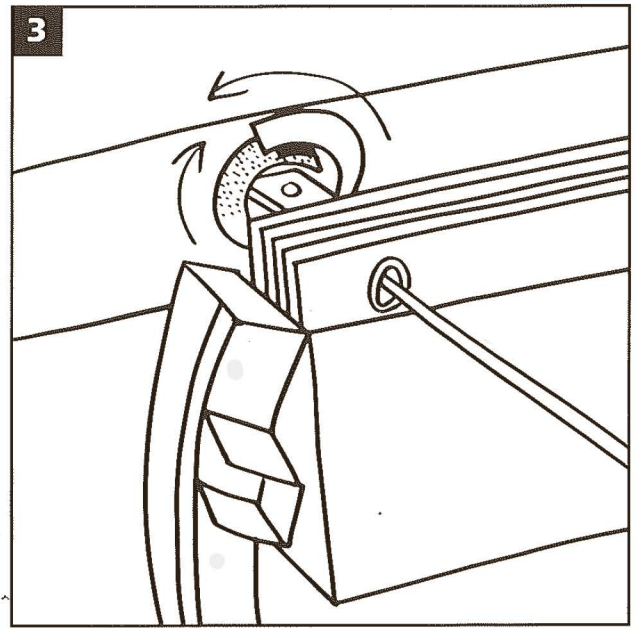
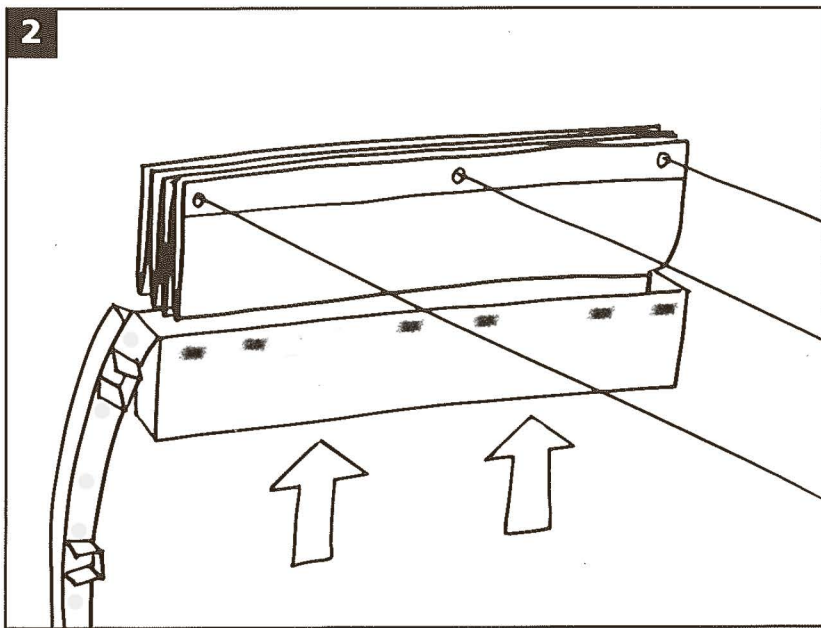


**WICHTIG, FÜR SPÄTERE BEZUGNAHME AUFBEWAHREN: SORGFÄLTIG LESEN.  
IMPORTANT, RETAIN FOR FUTURE REFERENCE: READ CAREFULLY!**



Außenmöbel für den privaten Wohnbereich (private Nutzung) / Outdoor furniture for domestic use

